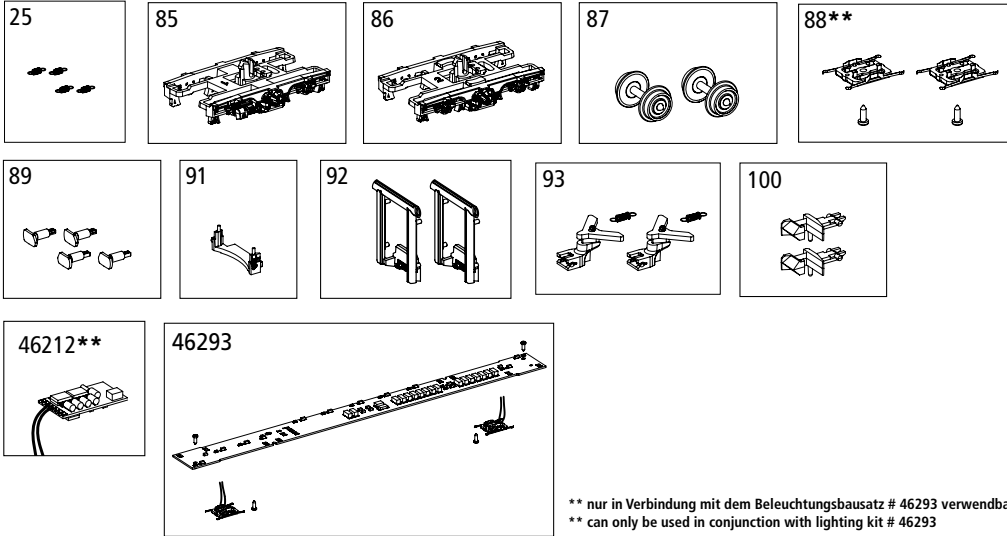


Personenwagen Silberling_N

Passenger Car / Voitures de voyageurs

Bei Ersatzteilanforderung bitte immer die vollständige Ersatzteil-Nr. angeben. Hinweis:
Für dieses Modell sind nur die unten aufgeführten Ersatzteile erhältlich!

Please order the wanted spare part with the complete spare part item number.
Note: Only the spare parts listed below are available for this model!

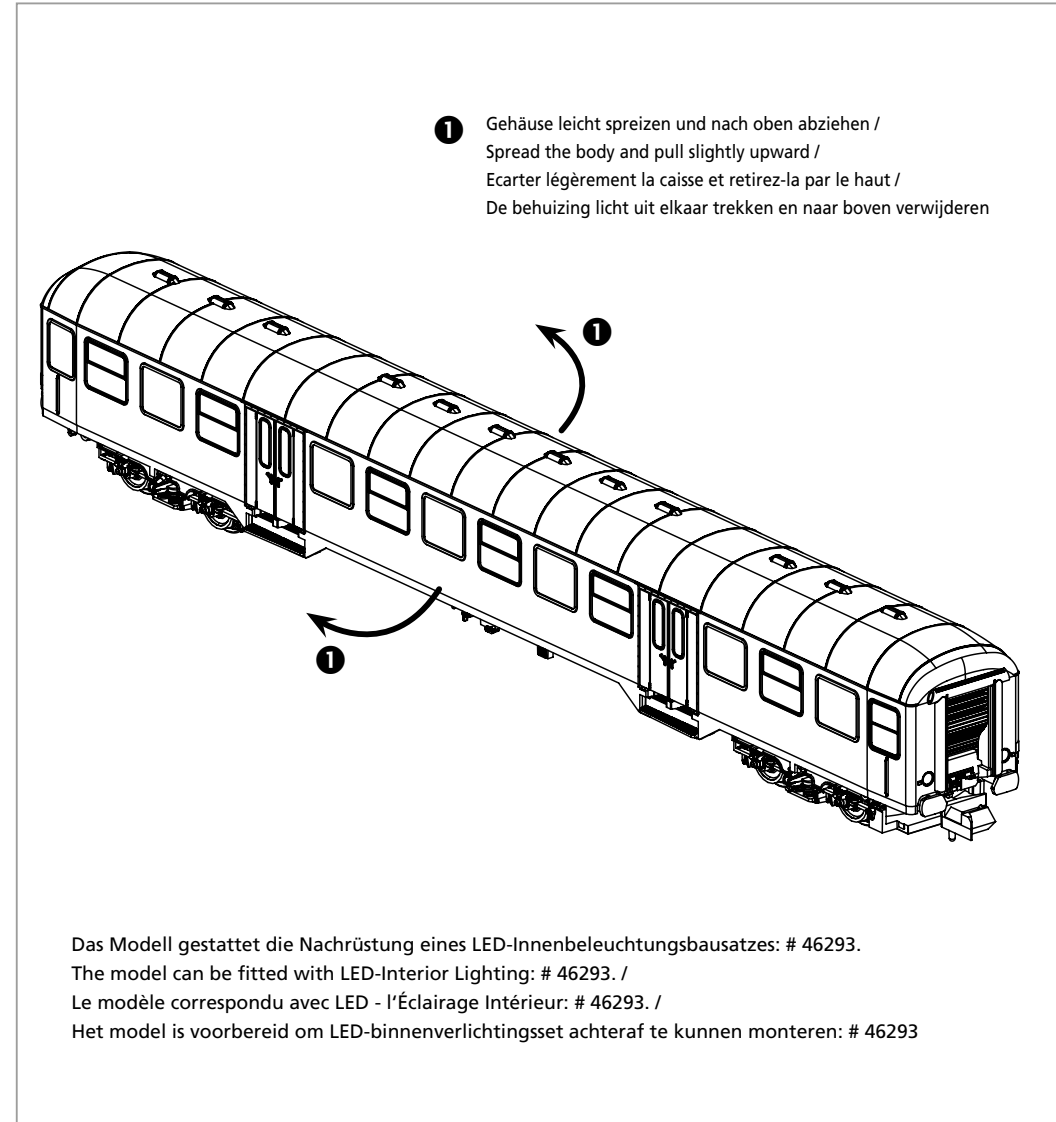


** nur in Verbindung mit dem Beleuchtungsbausatz # 46293 verwendbar
** can only be used in conjunction with lighting kit # 46293

Bezeichnung / Description	ET-Nr. / spare part N°	PG ⁺
Feder (4 Stück) / Spring (4 pcs.)	40460-25	7
Drehgestell mit Generator / Bogie w generator	40648-85	9
Drehgestell / Bogie	40640-86	8
Radsatz (2 Stück) / Wheelset (2 pcs.)	40640-87	9
Abdeckung Drehgestell mit Radschleifer (2 Stück) / Cover Bogie w wheel slider (2 pcs.)	40640-88**	9
Puffer (4 Stück) / Buffer (4 pcs.)	40640-89	7
Fäkalienauffangbehälter / Faeces collection tank	40642-91	7
Gummiwulst (2 Stück) / Rubber bead (2 pcs.)	40640-92	7
Kupplungsschacht + Feder (2 Stück) / Coupler box w spring (2 pcs.)	40640-93	8
Kupplung (2 Stück) / Coupler (2 pcs.)	40350-100	6
ET aus unserem Standard-Programm / Spare parts standard range		
PIKO Funktionsdecoder mini / PIKO Function decoder small	46212**	
Beleuchtungsbausatz / Interior Lighting	46293	

*Preisgruppe *price category

Wichtige Informationen sind in der Verpackung und in der Anleitung enthalten.
Bitte bewahren Sie diese auf.



Das Modell gestattet die Nachrüstung eines LED-Innenbeleuchtungsbausatzes: # 46293.
The model can be fitted with LED-Interior Lighting: # 46293. /
Le modèle correspondu avec LED - l'Éclairage Intérieur: # 46293. /
Het model is voorbereid om LED-binnenverlichtingsset achteraf te kunnen monteren: # 46293

Hinweis zur Reklamation eines Artikels:
Vielen Dank für Ihr Vertrauen in die PIKO Modelle. Wir hoffen, dass Sie mit dem Modell zufrieden sind und lange Freude daran haben. Sollten Sie dennoch Probleme mit Ihrem PIKO Produkt haben und wollen diesen reklamieren, bitten wir sie, den unter www.piko-shop.de/de/widerruf hinterlegten Reklamationschein auszufüllen und diesen dem reklamierten Artikel beizulegen. Vielen Dank.

Complaint note:
Thank you for your trust in PIKO models. We hope that you are satisfied with the model and enjoy it for a long time. Should you nevertheless have problems with your PIKO product and wish to complain it, we ask you to fill in the complaint form, which you can find at www.piko-shop.de/en/widerruf, and enclose it with the complained item. Thank you very much.